

Skanbatt

LiFePO4 Batterispesifikasjoner
SKANBATT Modell: LITH-12200B200
12V 200AH / 200A BMS



1. GENERELL INFORMASJON:

Denne spesifikasjonen definerer egenskapene til LITH-12200B200 LiFePO4 oppladbar 12V batteripakke. Batteriet er utviklet av Skanbatt i samarbeid med Shenzhen TopBand Battery CO, LTD.

2. SPESIFIKASJONER BATTERIPAKKE:

12V LiFePO4 Batteripakke

1.	Nominell spenning	12,8V (Hvilespenning 13.2±0.1V)
2.	Kapasitet	200AH (C1) / 2.56KWt
3.	Indre motstand	≤20mΩ @1kHz AC

Standard ladeprosedyre:

1.	Anbefalt temperaturområde	0~45°C
2.	Anbefalt ladespenning	14.6±0.2V
3.	Anbefalt floatspenning (vedlikehold) og ved "standby" bruk	Under 13.9V (fra 13.3 - 13.9V)
4.	Maks ladestrøm	200A @temperatur 25±5°C
5.	Anbefalt ladestrøm	≤100A

Standard uttapping (bruk):

1.	Anbefalt temperaturområde	-20~60°C
2.	Spenningsområde	10~14.6V
3.	Maks belastning	200A kontinuerlig @temperatur 25±5°C
4.	Maks "peak" belastning NB! Skal ikke brukes som startbatteri	350A (5 sek.)
5.	Laveste spenning hvor BMS stenger	Ca. 10V

Dimensjoner og vekt:

1.	Dimensjoner	Lengde: 485±3mm Bredde: 170±3mm Høyde: 241±2mm
2.	Vekt	Ca. 24.5kg

Anbefalt lagring:

1.	Temperatur og fuktighet	Kortvarig	-20~+60°C, 5~75%RH
		Langvarig	-10~30°C, 5~75%RH
2.	Selvutladning	Pr.mnd	≤3%
		Pr.år	≤15%
3.	Anbefalt lagring		15~35°C, 5~75%RH

3. TEKNISK INFORMASJON OG TESTMETODER

1.	Indre motstand	≤20mΩ	Testet ved 50% SOC med 1kHz AC testinstrument
2.	Kapasitet	200Ah	La batteriet "hvile" ca 1 time etter at det er fulladet Bruk belastning tilsvarende 0,33C og belast batteriet helt til BMS stenger. Repeter prosedyren minst 3-ganger. Dersom batteriet har 100% kapasitet skal denne prosedyren ta minst 180 min.
3.	Kortslutningsbeskyttelse	BMS	Skal KUN testes av autorisert personell
4.	Maks anbefalt ladestrøm	200A	Normal romtemperatur 25±5°C.
5.	Maks uttapping	200A	Kontinuerlig @temperatur 25±5°C.
6.	Levetid (100% DOD)	≥2000 sykler	Eksempel på 1 sykle (utladning) Lad ut batteriet med 0,5C helt til BMS stenger. La batteriet hvile 1-time før det lades opp med 0,33C ved 14,6V (CC/CV). La de hvile 1-time før uttapping.

		Ved 2000-sykler skal batteriet ha 80% kapasitet		
7.	Effekt ved endring av temperaturområde (Batteritemperatur)	-20°C	≥70%	Batteriet vil tempereres ved bruk slik at man oppnår bedre kapasitet også i kulde.
		0°C	≥80%	
		25°C	100 %	
		55°C	≥95%	

4. KORTSLUTNINGS BESKYTTELSE

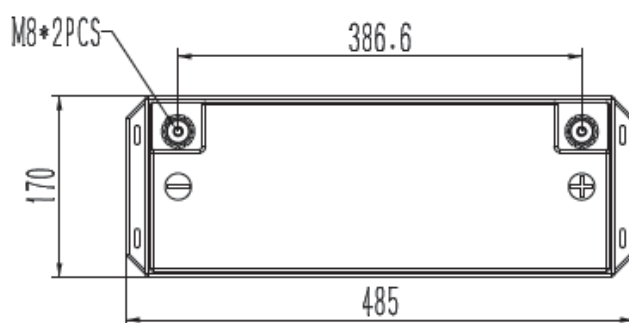
Batteriet er utstyrt med et meget avansert "Battery Management System" (BMS) som overvåker hver enkelt celle i batteriet og sørger for optimal lading.

BMS`n beskytter også batteriet mot overlading, uttapping, kortslutning og høy temperatur.

BMS`n oppgave er å sørge for at batteriet beskyttes mot ytre påvirkninger og at det skal være helt trygt og bruke.

1.	Overlading	Beskyttelse på hver enkelt celle	3.75±0.03V BMS stenger 3.60±0.05V BMS åpner
	Utladning	Beskyttelse på hver enkelt celle BMS åpner når man lader batteriet	2.5±0.05V BMS stenger 2.8±0.05V
	Høy strøm	Beskyttelse ved for høy belastning 1	255A ±5A, forsinkelse på ca 30s
		BMS åpner ved lading eller etter ca 1-minutt dersom belastning fjernes fra batteriet	
Temperatur	Beskyttelse på hver enkelt celle Gjelder ved lading og ved bruk	@65±5°C BMS stenger @50±5°C BMS åpner	

5. DIMENSJONER OG KASSETYPE



7. LAGRING OG TRANSPORT

- * Batteriet skal pakkes og beskyttes godt under transport.
- Plastkassen som beskytter cellene kan knuses ved harde støt og uforsiktig behandling.
- Lithium batterier har egne regler for transport, disse skal alltid overholdes (transportkode UN3480).
- * Batteriet bør lagres i temperaturer fra -20 til +30 grader. Batteriet bør lagres tørt i rene og smussfrie miljøer med god ventilasjon.
- * Under transport bør batteriet være ca 50-60% oppladet
- * Batteriet bør lades hver 6.mnd for å holde det aktivt slik at det alltid yter maksimalt

8. ADVARSLER OG TIPS

Vennligst les og følg advarsler og tips i dette databladet.

Skannbatt er ikke ansvarlig for feil som skyldes uforsiktig bruk og/eller følgefeil som oppstår ved feil bruk.

- * Batteriet skal ikke lagres under ekstremt varme omgivelser, og bør ikke utsettes for sollys over lengre perioder.
 - * Unngå vann da dette kan føre til krepstrøm mellom terminalene
 - * Aldri kortslutt batteriet med metallgjenstander e.l
 - * Aldri send batteriet uten beskyttelse sammen med metallgjenstander e.l
 - * Unngå feilkoblinger og overbelastninger
 - * Aldri demonter batteriet uten å forhøre deg med importør/forhandler først
 - * Ikke kast batteriet, eller utsett det for støt
 - * Unngå og lagre/bruke batteriet under for høye temperaturer da dette kan føre til effekttap
 - * Lithium batterier svekkes dersom de hurtiglades i minusgrader, følg anvisning i databladet
 - * Hvis batteriet tappes helt tomt, skal det lades opp igjen så snart som mulig.
 - * Bruk kun anbefalte ladere. Manuelle ladere skal ikke brukes da disse kan skade batteriet
 - * Hvis det kommer "lukt" fra batteriet, skal det ikke brukes (leveres til sjekk)
 - * Hvis batteriet skulle lekke væske, skyld umiddelbart med vann og kontakt lege ved kontakt
 - * Oppbevares utilgjengelig for barn og dyr
 - * Hold batteriet unna åpen flamme
 - * Lithium batterier er spesialavfall og skal håndteres etter gjeldende lover og regler
 - * Batteriet kan seriekobles for høyere spenning (24V eller høyere) Maks 48V
 - * Batteriet kan parallell kobles for høyere kapasitet, maks 4-batterier i parallell er anbefalt
- Kontakt importør dersom flere skal kobles sammen

All garanti frafaller dersom prosedyrer og anbefalinger i databladet ikke følges!